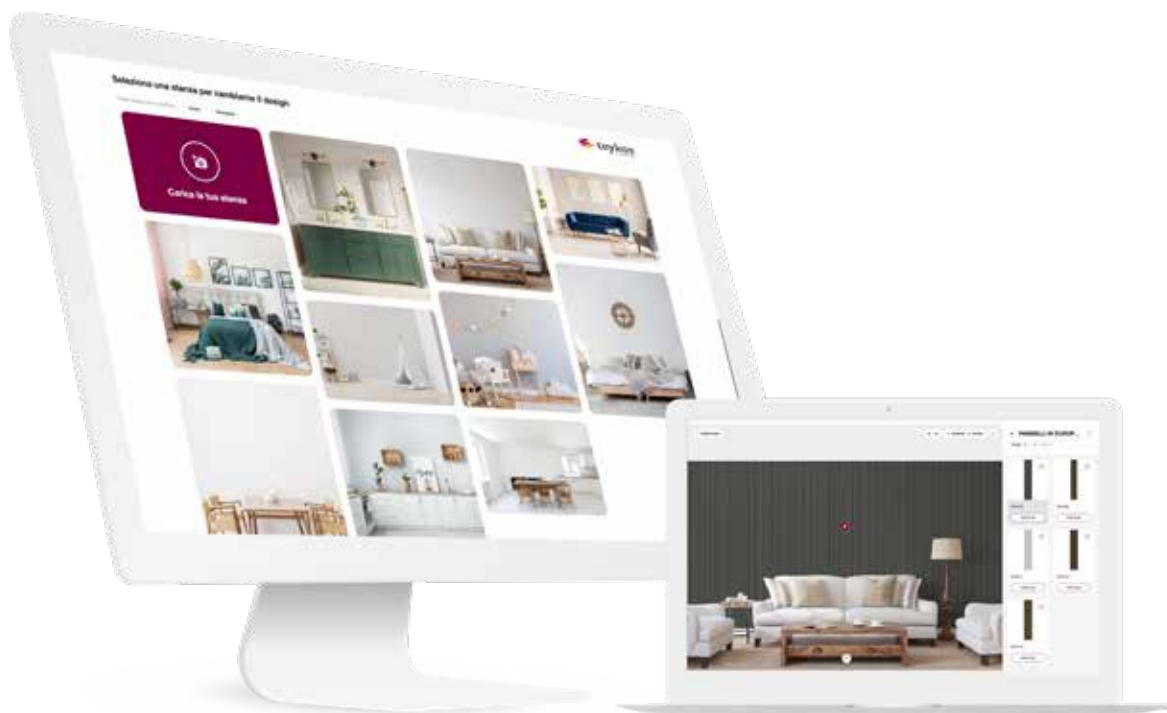




teykos[®]

Un mondo di idee per l'arredo casa.



NUOVE SOLUZIONI DIGITALI AVANZATE

Teykos Colori in Casa ha realizzato un'interfaccia di programmazione innovativo, per dare la possibilità ai clienti di personalizzare i propri ambienti, con facilità e velocità. Prima di ordinare una pavimentazione o un rivestimento, si avrà la possibilità di testare direttamente sulla foto scattata al proprio spazio domestico, i vari prodotti messi a disposizione dall'App presente sul sito nostro sito web.

FACILE ED INTUITIVO IN TRE MOSSE

- 1 - Scattare la foto del proprio ambiente.
- 2 - Andare su www.teykos.it e caricare la foto scattata con il cellulare nella sezione APP.
- 3 - Personalizzare il proprio ambiente con i rivestimenti a disposizione sull'applicazione e scegliere i prodotti che si abbinano meglio al proprio ambiente.

I prodotti presenti sull'APP saranno implementati nel tempo con nuove proposte e tipologie di articoli.

NEW ADVANCED DIGITAL SOLUTIONS

Teykos Colori in Casa has created an innovative programming interface, as to give customers the opportunity to customize their spaces quickly and easily. Before buying a flooring or a coating, you will have the opportunity to test the various products made available by the App directly on the photo taken to your home space

EASY AND INTUITIVE IN THREE MOVES

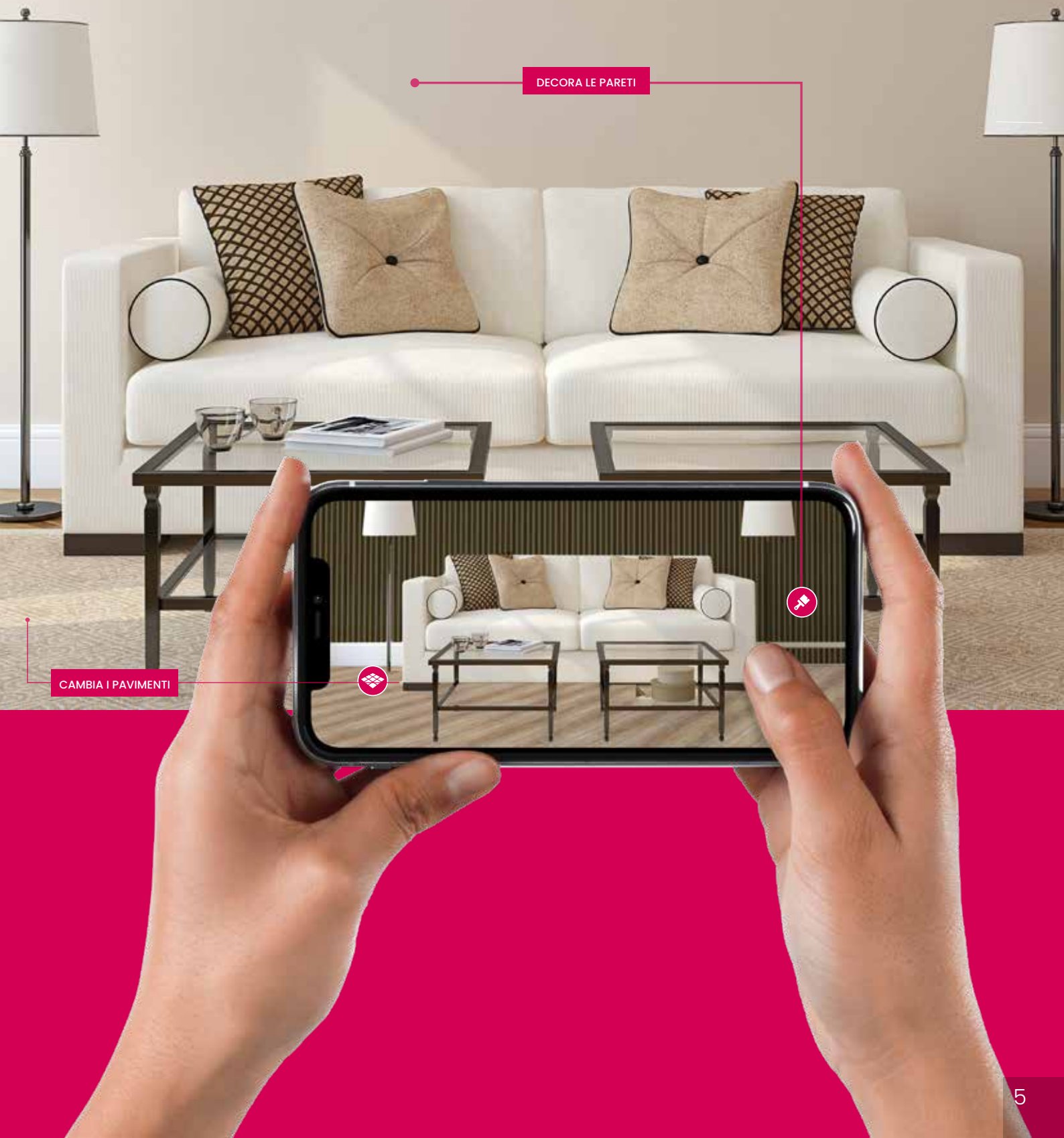
- 1 - Take a picture of your space.
- 2 - Go to www.teykos.it and upload the photo taken with your mobile phone in the APP section.
- 3 - Customize your space with the coatings available on the application and choose the products that best match your environment.

The products on the APP will be implemented over time with new proposals and types of items.



INQUADRA IL QR CODE
E PERSONALIZZA I TUOI AMBIENTI.

*FRAME THE QR CODE
AND CUSTOMIZE YOUR SPACES.*



DECORA LE PARETI

CAMBIA I PAVIMENTI



Pavimenti da interno

In qualsiasi tipo di ambiente, sia domestico che lavorativo, la scelta dei pavimenti è sicuramente primaria. Questi donano all'aspetto generale degli spazi un'atmosfera specifica a seconda del materiale, del colore e della forma, proprio perché il pavimento è lo sfondo per tutti gli elementi di arredo. La nostra gamma comprende prodotti di ultima generazione realizzati con materiali tecnologicamente avanzati, che sono tutti tecnicamente performanti per il loro design, la facilità di posa e per la stabilità. La nuova collezione di pavimenti in SPC tutti con sottopavimento integrato con finiture ad effetto legno profonde e realistiche, dalla elevata resistenza al calpestio e adatti sia per uso residenziale che per commerciale intenso. Inoltre sono disponibili le classiche pavimentazioni LVT sia da incollaggio ad alta resistenza che autoadesive semplici e di immediata installazione.

Indoor floors

In any location, both domestic and commercial, the choice of flooring is certainly primary.

These give the general appearance of the spaces a specific atmosphere depending on the material, color and shape, precisely because the floor is the background for all the furnishing elements.

Our range includes latest generation products made up of technologically advanced materials, which are all technically performing due to their design, ease of installation and stability.

The new collection of SPC floors all with integrated sub-floor with deep and realistic wood effect finishes, with high resistance to foot traffic and suitable for both residential and intense commercial use. In addition, the classic LVT flooring is available both for high strength bonding and simple self adhesive and immediate installation.



Teystrong plus AC5

Listoni e Piastrelle / Planks and Tiles

Teystrong listone incastro Rigid Core (Pavimento SPC spessore 5,5 mm AC5)

SPC ad incastro Rigid Core. Nuova collezione di pavimenti di ultima generazione a struttura rinforzata con fibra minerale. La nuova composizione rende il pavimento più stabile e resistente alle escursioni termiche a ridotto coefficiente di dilatazione e con una tolleranza maggiore delle imperfezioni dei pavimenti preesistenti (fughe ceramiche). Velocità di montaggio, resistenza all'abrasione e grande stabilità alla dilatazione termica, ne fanno il pavimento ideale per locali di grandi dimensioni ed alta calpestabilità.

Per sistemi di posa vedi pagina 159.

Teystrong Rigid Core Interlocking Plank (AC5 5,5 mm thickness SPC floor)

Rigid Core Interlocking SPC. New collection of state-of-the-art floors with a structure reinforced with mineral fibres. The new composition makes the floor more stable and resistant to thermal excursions with a reduced coefficient of expansion and with greater tolerance of the imperfections of the pre-existing floors (ceramic joints). Fast assembly, resistance to abrasion and great stability to thermal expansion, this is the ideal floor for large rooms and high traffic areas.

For installation systems and data sheet, ask our technical office.

Caratteristiche / Features	Teystrong Plus AC5 SPC da incastro / Interlocking
Composizione / Composition:	PVC eterogeneo + fibra minerale / Heterogeneous PVC + mineral fibre
Spessore / Thickness:	5,5 mm (4 mm + 1,5 mm di sottopavimento) / 5,5 mm (4 mm + 1,5 underfloor)
Strato di usura / Wear layer:	0,55 mm
Listone / Plank - Listone XL / XL Plank:	18,3 x 121,92 cm - 22,83 x 121,92 cm XL
Piastrelle / Tiles:	30,5 x 61 cm
Confezioni / Packages:	1 scatola contiene 10 listoni equivalenti a 2,24 mq 1 box contains 10 planks equivalent to 2.24 sqm
	1 scatola contiene 8 listoni XL equivalenti a 2,23 mq 1 box contains 8 XL planks equivalent to 2.23 sqm
	1 scatola contiene 12 piastrelle equivalenti a 2,23 mq 1 box contains 12 tiles equivalent to 2.23 sqm
Pancale / Pallet:	Listone / Plank 134,4 mq - Listone XL / XL Plank 115,96 mq
	Piastrelle / Tiles 115,96 mq



STRUTTURA DEL TEYSTRONG / TEYSTRONG'S STRUCTURE



- + Pratico: sottopavimento integrato
- + Resistente: SPC minerale alta resistenza
- + Economico: posa veloce Fai da Te
- + Practical: integrated underfloor
- + Resistant: High strength mineral spc
- + Economical: quick laying DIY



PVCS3310



PVCS3597



PVCS3598



PVCS3596



Teystrong plus AC5

Per sistemi di posa vedi pagina 159.

Per scheda tecnica vedi pagina 142.

For installation systems and data sheet, ask our technical office.



PVCS3302 - Plancia / *Plank XL*



PVCS3303 - Plancia / *Plank XL*

Per sistemi di posa vedi pagina 159.
Per scheda tecnica vedi pagina 142.
For installation systems and data sheet, ask our technical office.

Piastrelle / Tiles



PVCS3304



PVCS3305



Teystrong plus AC4

(Pavimento SPC con sottopavimento integrato, spessore 5,5 mm AC4)

Pavimento vinilico di ultima generazione con fibra minerale. La nuova composizione lo rende più stabile, resistente alle escursioni termiche e con una tolleranza maggiore alle imperfezioni del pavimento (ridotto effetto "telegrafo"). Alta resistenza al calpestio e posa rapida grazie al sotto-pavimento integrato, che lo rende un pavimento versatile ed economico.

Per sistemi di posa vedi pagina 159.

(SPC floor with integrated underfloor, thickness 5.5 mm AC4)

Latest generation vinyl floor with mineral fiber. The new composition makes it more stable, resistant to temperature changes and with a greater tolerance to floor imperfections (reduced "telegraph" effect). High walking resistance and quick laying thanks to the integrated sub-floor, which makes it a versatile and economical floor.

For installation systems and data sheet, ask our technical office.

Caratteristiche / Features	Teystrong Plus
Composizione / Composition:	PVC eterogeneo + fibre minerali / Heterogeneous PVC + mineral fibres
Spessore / Thickness:	5,5 mm (4mm+1,5mm di sottopavimento) / 5.5 mm (4mm+1.5mm underfloor)
Strato di usura / Wear layer:	0,40 mm
Listone / Plank - Listone XL / XL Plank:	18,3 x 121,92 cm - 22,83 x 121,92 cm XL
Confezioni / Packages:	1 scatola contiene 10 listoni equivalenti a 2,24 mq / 1 box contains 10 planks equivalent to 2.24 sqm 1 scatola contiene 8 listoni XL equivalenti a 2,24 mq / 1 box contains 8 XL planks equivalent to 2.24 sqm
Pancale / Pallet:	Listone / Plank 134,4 mq Listone XL / XL Plank 115,96 mq



AC4-ISO 10874



IGNIFUGO
CLASSE BFL
S1 EN 9239



E1
HCHO
EMISSIONE
FORMALDEIDE



RESISTENZA UV
ISO 105 B02



ANTISCIVOLO



RESISTENZA
AGENTI CHIMICI
EN 423



PVCS3595



PVCS3307



PVCS3592



PVCS3593



PVCS3599

Teystrong plus AC4

Per sistemi di posa vedi pagina 159.

Per scheda tecnica vedi pagina 146.

For installation systems and data sheet, ask our technical office.



PVCS3306



PVCS3309





Per sistemi di posa vedi pagina 159.
Per scheda tecnica vedi pagina 146.
For installation systems and data sheet, ask our technical office.



PVCS3340 XL

LVT da incollaggio

LVT da incollaggio spessore 2,5mm con strato di usura da 0,55, lo rendono un pavimento estremamente versatile. Utilizzabile sia per usi professionali e locali ad alto traffico, sia per uso residenziale. Una gamma di colori attuali e di tendenza fanno della pavimentazione Teydry uno strumento adatto ad ogni esigenza sia residenziale che professionale. L'installazione con il sottopavimento Teysafe Rapid rende tutte le operazioni di montaggio estremamente veloci e pulite.

Per sistemi di posa vedi pagina 159.

LVT for bonding

2.5 mm thick glued LVT with a 0.55 wear layer, makes it an extremely versatile floor. It can be used both for professional uses with high traffic areas, and for residential use. A range of current and trendy colors make Teydry flooring suitable for all residential and professional needs. Installation with the Teysafe Rapid underlay makes every assembly operations extremely fast and clean.

For installation systems and data sheet, ask our technical office.

Caratteristiche	Teydry AC5 LVT da incollaggio
Composizione:	PVC eterogeneo
Spessore:	2,5 mm
Strato di usura:	0,55 mm
Dimensione:	Listone: 22,86x121,92 cm Piastrella: 30,48x60,96 cm
Confezione:	Listone: 14 Pz equivalenti a 3,90 mq Piastrella: 20 Pz equivalenti a 3,72 mq



ISO 10874



ISO 10874



IGNIFUGO CLASSE BFL S1 EN 131501



ANTISCIVOLO DIN 51130



ISO 150/B02 ≥ 6



EN 1815 ≥ 6 KV



EMISSIONE FORMALDEIDE



RESISTENZA AGENTI CHIMICI EN 423



RESISTENZA UV ISO 105 B02



PVC3275



PVC3276



PVC3277



PVC3279



Piastrelle / Tiles



PVC3272



PVC3283

Per sistemi di posa vedi pagina 159.

Per scheda tecnica vedi pagina 150.

For installation systems and data sheet, ask our technical office.



Listone LTV autoadesivo (spessore 2 mm)

Listone in PVC autoadesivo per uso interno residenziale perfetto per ristrutturazioni. Decorì legno e piastrelle incredibilmente realistici e di effetto. Installare su sottofondo solido e perfettamente livellato è necessario l'utilizzo di sottopavimento indicato.

Per sistemi di posa vedi pagina 159.

Self-adhesive LTV strip (thickness 2 mm)

Self-adhesive PVC strip for residential interior use perfect for renovations. Decorate wood and tiles incredibly realistic and effect. Install on solid and perfectly leveled subfloor it is necessary to use indicated underfloor.

For installation systems and data sheet, ask our technical office.

Caratteristiche	Teyself LVT autoadesivo
Composizione:	PVC eterogeneo
Spessore:	2 mm ± 10%
Strato di usura:	0,15 mm
Dimensione listone:	Listone: 15,24 x 91,44 cm Piastrella: 30,48 x 60,96 cm
Confezioni:	Listone: 1 scatola contiene 24 listoni equivalenti a 3,345 mq Piastrella: 24 pezzi equivalenti a 4,459 mq



EN 14041



RESISTENZA UV
ISO 105 B02



ANTISCIVOLO



E1
HCHO
EMISSIONE
FORMALDEIDE



IGNIFUGO
CLASSE BFL S1 EN 9239



PVC2479



PVC3282



PVC2478



PVC1148



PVC2480



PVC2482



PVC2481



PVC3168



PVC1147

Per sistemi di posa vedi pagina 159. | *For installation systems and data sheet,*
Per scheda tecnica vedi pagina 153. | *ask our technical office.*



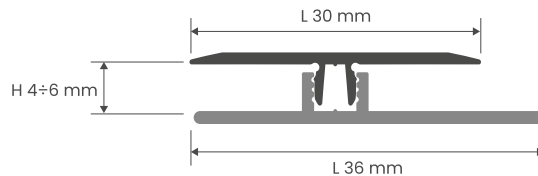
Sottopavimenti e accessori

SUBFLOORS AND ACCESSORIES

Profili in alluminio per LVT / Aluminium Profiles for LVT



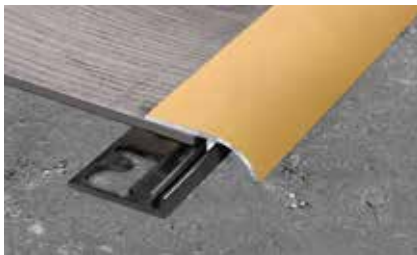
Barra: 2,7 m Confezione: 1 pz



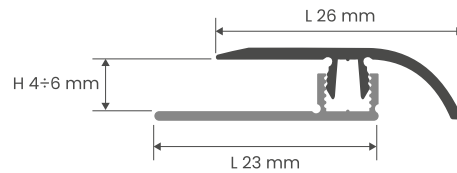
PL3016



PL3015



Barra: 2,7 m Confezione: 1 pz



PL3018



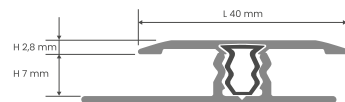
PL3017

Profili in alluminio per Laminato / Profiles in aluminium for Laminate

Rivestiti nei colori sottostanti / Coated in the colours below



PL3350 Barra: 2,7 m
Confezione: 1 pz



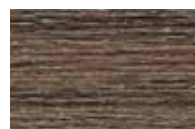
PL3351 Barra: 2,7 m
Confezione: 1 pz



Alluminio



Oro



Olmo Grigio



Rovere Bianco



Rovere Chiaro



Rovere Decapé



Rovere Ghiaccio



Rovere Grigio



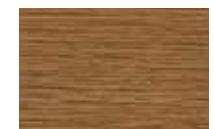
Rovere Segato



Rovere Victoria



Teak Indonesia



Zebano

Sottopavimento acusticamente isolante per la posa di laminati Soundproofing underfloor for laying laminates



IM853

Spessore: 3 mm
Dimensione rotolo:
h 100 cm, l 100 m

Thickness: 3 mm
Roll size:
h 100 cm, l 100 m



IM852

Spessore: 2 mm
Dimensione rotolo:
h 100 cm, l 100 m

Thickness: 2 mm
Roll size:
h 100 cm, l 100 m



IM2530

Spessore: 2 mm
Dimensione rotolo:
h 100 cm, l 50 m

Thickness: 2 mm
Roll size:
h 100 cm, l 50 m



IM3218 Teysafe Thermo per laminato

Materiale: XPS
 T spessore: 1,6 mm
 L lunghezza: 15000 mm
 W larghezza: 1100 mm
 QW densità: 45 kg/m³
 Confezione: 20 m²
 Sul bancale: 660 m²

PARAMETRI



RISCALDAMENTO
 A PAVIMENTO**



ISOLAMENTO TERMICO
 Fino a 0,05 m²k/W



COMFORT ACUSTICO
 Fino a 14%



COMFORT ACUSTICO
 Fino a 18 dB



DURABILITÀ DEL PAVIMENTO
 Fino a 90 kPa



DURABILITÀ DEL PAVIMENTO
 Fino a 0,8 mm



IM3219 Teysafe Acquastop per laminato

Materiale: XPS / PET
 T spessore: 2 mm
 L lunghezza: 13640 mm
 W larghezza: 1100 mm
 QW densità: 32 kg/m³
 Confezione: 15 m²
 Sul bancale: 600 m²

PARAMETRI



ISOLAMENTO TERMICO
 Fino a 0,08 m²k/W



COMFORT ACUSTICO
 Fino a 14%



COMFORT ACUSTICO
 Fino a 20 dB



DURABILITÀ
 DEL PAVIMENTO
 Fino a 90 kPa



DURABILITÀ DEL PAVIMENTO
 Fino a 1,0 mm



BASE
 150



IM3221 Teysafe LVT Professional

Materiale: PU / minerali + Vello
 T spessore: 1,6 mm
 L lunghezza: 8500 mm
 W larghezza: 1000 mm
 QW densità: 1000 kg/m³
 Confezione: 8,5 m²
 Sul bancale: 340 m²

PARAMETRI



RISCALDAMENTO
 A PAVIMENTO



ISOLAMENTO TERMICO
 Fino a 0,008 m²k/W



COMFORT ACUSTICO
 Fino a 8 %



COMFORT ACUSTICO
 Fino a 16 dB



DURABILITÀ DEL PAVIMENTO
 Fino a 400 kPa



DURABILITÀ DEL PAVIMENTO
 Fino a 0,5 mm



IM3222 Teysafe LVT Smart

Materiale: modificato XPS / PET
 T spessore: 1,5 mm
 L lunghezza: 8500 mm
 W larghezza: 1180 mm
 QW densità: 100 kg/m²
 Confezione: 10 m²
 Sul bancale: 420 m²

PARAMETRI



RISCALDAMENTO
 A PAVIMENTO



ISOLAMENTO TERMICO
 Fino a 0,04 m²k/W



COMFORT ACUSTICO
 Fino a 19 dB



DURABILITÀ
 DEL PAVIMENTO
 Fino a 400 kPa



DURABILITÀ
 DEL PAVIMENTO
 Fino a 1 mm



BASE
 150



IM3224 Teysafe Rapid

Materiale: PU / minerali + Vello
 T spessore: 1,8 mm
 L lunghezza: 6000 mm
 W larghezza: 1000 mm
 QW densità: 1000 kg/m³
 Confezione: 6 m²
 Sul bancale: 240 m²

PARAMETRI



RISCALDAMENTO
 A PAVIMENTO



ISOLAMENTO TERMICO
 Fino a 0,01 m²k/W



COMFORT ACUSTICO
 Fino a 8%



COMFORT ACUSTICO
 Fino a 17 dB



DURABILITÀ
 DEL PAVIMENTO
 Fino a 400 kPa



DURABILITÀ
 DEL PAVIMENTO
 Fino a 0,6 mm



BASE
 75

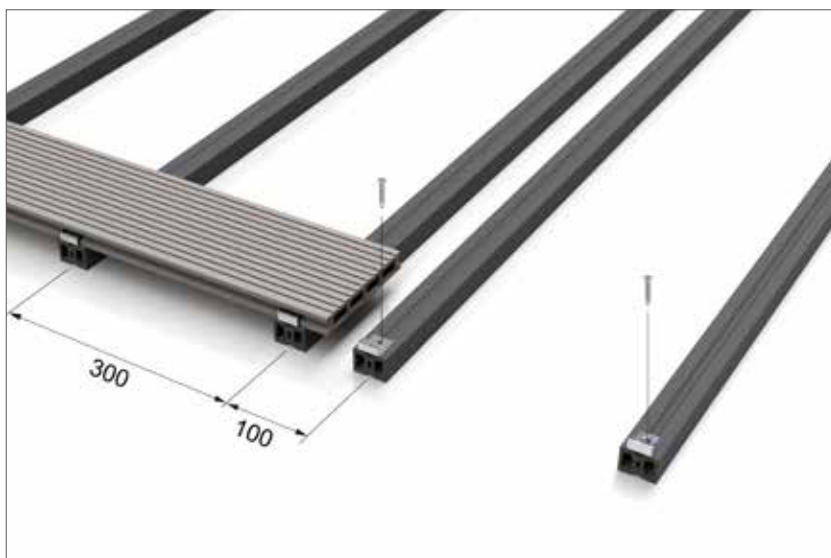
Sistemi di posa

LAYING SYSTEMS

For installation systems in English, ask our office.



Sistemi di posa.
Laying systems.



TEYDECK

Per il montaggio si consiglia di seguire pochi semplici passi:

- 1 - Nel giunto tra due elementi consecutivi, devono essere previsti 2 magatelli di appoggio, ciascuno all'estremità di ogni plancia
- 2 - La distanza tra due magatelli deve essere di circa 25-30 cm.
- 3 - Lungo i bordi della pavimentazione dove essere installato un apposito profilo a L. Prima di ogni installazione rendere il pavimento asciutto, pulito e livellato. Si prega di chiedere opportune informazioni ad esperti specializzati per l'installazione. Si ricorda che la pavimentazione WPC non ha funzioni strutturali ma costituisce un elemento di rivestimento e rifinitura.

Dato un tasso di assorbimento dell'acqua di circa lo 0,2% e un tasso di dilatazione di circa lo 0,5%, si consiglia un gap di almeno 5/6 mm tra due plance consecutive per consentire la possibile espansione o contrazione della stessa. Inclinare leggermente il piano di calpestio per consentire il deflusso dell'acqua.

Disporre correttamente i magatelli sulla pavimentazione in calcestruzzo. Si consiglia di disporli ad un interasse di 25/30 cm. Mantenere una distanza di 5 mm tra le testate di due magatelli consecutivi. In base alle condizioni di installazione si suggeriscono due possibili metodi a cui poter far riferimento:

- 1 - I fori da realizzare con il trapano elettrico sui magatelli devono essere più piccoli del diametro della vite, quindi fissare i magatelli sulla pavimentazione in cemento con viti e tasselli a pressione.

Si prega di garantire la planarità dei supporti di appoggio delle plance quindi non lasciare in rilievo la testa delle viti;

- 2 - Incollare i magatelli al piano in calcestruzzo e riempire gli interstizi con il cemento.

Fissare per ogni magatello le apposite piastrine di partenza in acciaio inox.

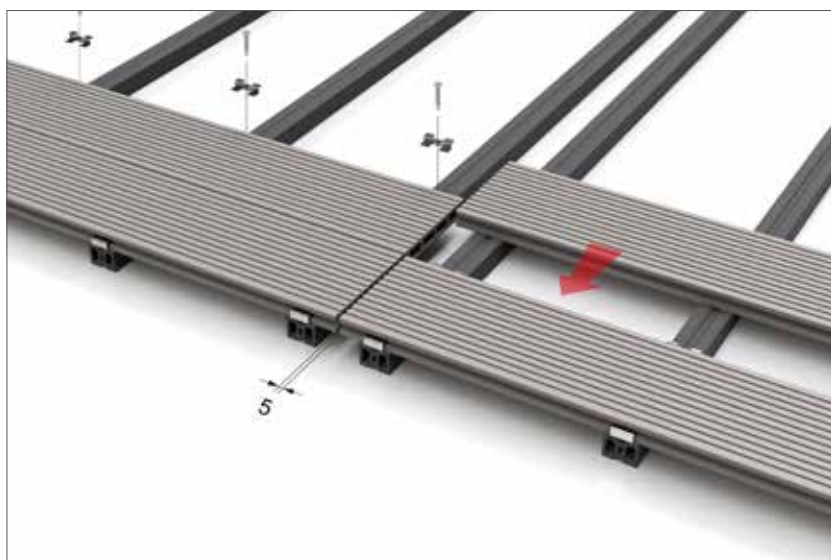
Posizionare la prima plancia lungo il bordo scanalato.

Disporre le fila successiva di clip in acciaio sui profili. Inserire una nuova fila di plance e proseguire fino ad ultimare.

La scanalatura tra due plance dovrebbe essere fissata mediante le clip in acciaio. Spingere la plancia dal lato opposto e avvitare le viti all'interno dei fori di ogni clips.

Considerando una superficie da montare di 4,4 x 4,4 m (mq.19,36), gli accessori necessari sono i seguenti:

Clips fissaggio 500 pz. (25 pz mq) - Clips partenza 26 pz. (3 pz mt) - Magatelli 63,8 m (3,5 m mq).



TEYSTRONG PLUS AC4 AC5

La posa è estremamente semplice e veloce. Grazie alla nuova formulazione con polvere di pietra e al sottopavimento integrato il pavimento Teystrong Plus può essere montato su pavimenti pre-esistenti con fughe planari fino ad 1 cm di larghezza. Fare ambientare il pavimento per 48 ore ad una temperatura non inferiore a 18 gradi e non superiore a 30 gradi. Pulire il pavimento da tutta la sporcizia ed i detriti e livellare eventuali dislivelli. Lasciare sul perimetro e in corrispondenza di ogni ostacolo 1 cm di spazio. Se il tratto supera gli 8-10 mt è consigliabile inserire un giunto di dilatazione. Non è necessario l'utilizzo di collanti. Il sistema a click garantisce una posa facile e rapida.



TEYDRY AC5

Per la pavimentazione Teydry si possono utilizzare due tipologie di montaggio.

- 1 - Con l'utilizzo di colla, della tipologia necessaria in base al sottofondo, è necessario che il sottofondo sia perfettamente preparato, asciutto, stabile e perfettamente livellato.
- 2 - Con materassino Teysafe Rapid che permette un montaggio estremamente più veloce, pulito e garantito. Anche in questo caso il sottofondo deve essere livellato perfettamente ed esente da difetti.



TEYSELF

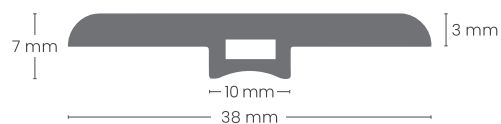
La pavimentazione Teyself è perfetta per i montaggi fai da te. Non necessita di manodopera specializzata in quanto già provvisto di collante. Il pavimento dove andremo ad installarlo dovrà essere pulito, levigato, sgrassato e privo di imperfezioni e perfettamente planare (fughe, crepe, avvallamenti devono essere livellati prima dell'installazione). Prima della posa in opera far ambientare il prodotto per almeno 24 ore nell'ambiente dove dovrà essere installato. Il range di temperatura per l'installazione è da un minimo di 18° ad un massimo di 28°. Per una maggiore garanzia è consigliato l'utilizzo di uno strato di colla idonea aggiuntiva per superfici superiori ai 15/16 mq. Non è consigliata l'installazione su superfici con riscaldamento a pavimento, su tutti i pavimenti la cui superficie sia eccessivamente calda/fredda, su pannelli in truciolare, su locali eccessivamente umidi, all'esterno. Una volta installato per la manutenzione non usare prodotti abrasivi, rimuovere lo sporco usando aspirapolvere e uno straccio bagnato, usare prodotti neutri e utilizzare protezioni per gambe di tavoli e sedie.



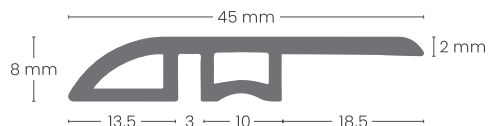
Pavimenti SPC AC5

ACCESSORI / ACCESSORIES

Profilo a T / T-profile - cm 240 x 3,8



Terminale / Terminal - cm 240 x 4,5



Caratteristiche / Features	SPC AC5 da incastro / Interlocking
Composizione / Composition:	PVC eterogeneo + fibra minerale / Heterogeneous PVC + mineral fibre
Spessore / Thickness:	5,5 mm (4 mm + 1,5 mm di sottopavimento) / 5,5 mm (4 mm + 1,5 underfloor) 6 mm (5 mm + 1 di sottopavimento) / 6 mm (5 mm + 1 underfloor)
Strato di usura / Wear layer:	0,55 mm
Listoni / Planks:	18,3 x 121,92 cm - 22,83 x 121,92 cm XL / 152 x 22,8 cm XXL / 66 x 11 cm spina di pesce
Piastrelle / Tiles:	30,5 x 61 cm
Confezioni / Packages:	1 scatola contiene 10 listoni equivalenti a 2,24 mq - 1 box contains 10 planks equivalent to 2.24 sqm 1 scatola contiene 7 listoni equivalenti a 2,42 mq - 1 box contains 7 planks equivalent to 2.42 sqm 1 scatola contiene 8 listoni XL equivalenti a 2,23 mq - 1 box contains 8 XL planks equivalent to 2.23 sqm 1 scatola contiene 20 listoni equivalenti a 1,45 mq - 1 box contains 20 planks equivalent to 1.45 sqm 1 scatola contiene 12 piastrelle equivalenti a 2,23 mq - 1 box contains 12 tiles equivalent to 2.23 sqm
Pancale / Pallet:	Listone / Plank 134,4 mq - Listone XL / XL Plank 115,96 mq / XXL 135,85 mq / spina di pesce 87,12 mq Piastrelle / Tiles 115,96 mq

Listoni XXL cm 22,8 x 152, spessore 6 mm



PVC4020

PVC4051 Profilo a T - PVC4073 Terminale

PVC4019

PVC4050 Profilo a T - PVC4072 Terminale

PVC4022

PVC4053 Profilo a T - PVC4075 Terminale

PVC4021

PVC4052 Profilo a T - PVC4074 Terminale

Pavimenti SPC AC5

Listoni montati a spina di pesce, spessore 6 mm, listone cm 66 x 11



PVCS4017
PVC4048 Profilo a T
PVC4070 Terminale



PVCS4018
PVC4049 Profilo a T
PVC4071 Terminale